

### 限流 防破音 锂电供电 2X5W 单端输入立体声 X 类音频功率放大器

#### 功能

- XA9726A 是一款集成了高效升压的双声道 AB/D 类双模立体声音频功放。最大能够给 4Ω 负载的喇叭提供持续的 2x5W 的功率。XA9726A 具有独特的防破音功能，可根据输出信号的大小自动调整功放的增益能够确保输出对的音频信号不会出现较大的失真，其低噪声脉宽调制架构，减少了外部元器件数量，电路板面积的消耗，系统的成本，简化了设计。该电路集成了工作在 1MHz 的固定频率的电流模式高效率升压转换器。
- XA9726A 采用 ETSSOP28 封装，特别适用于大音量、小体重的便携系统中。XA9726A 内部具有过热自动关断保护机制；AB 类模式时增益带宽积高达 2.5MHz，并且单位增益稳定。反馈电阻内置，通过配置外围参数可以调整放大器的电压增益及最佳音质效果，方便应用。是您 USB 低音炮、收音机外放、MP3 播放器完美的解决方案。

#### 特性

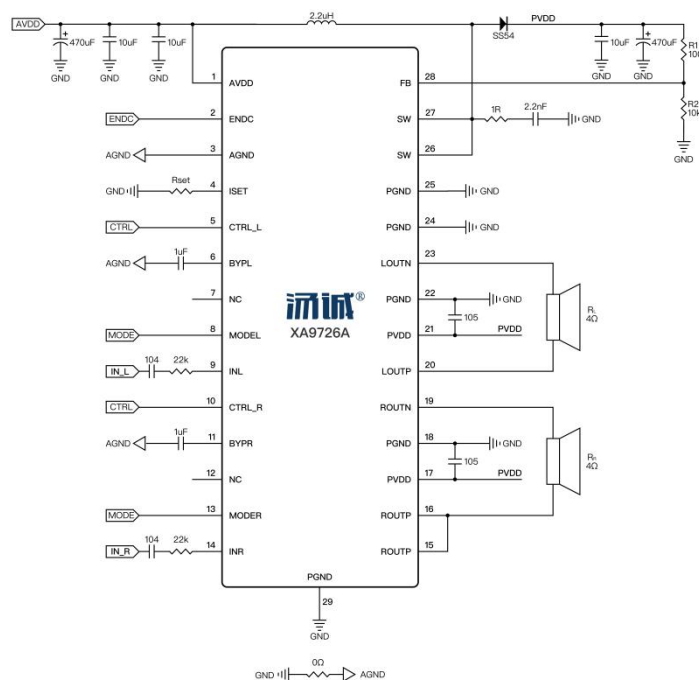
- 内置升压电路，效率高达 92%
- 对 FM 无干扰，高效率，音质优

- AB/D 类切换
- 2x5W 输出功率 (10% THD, 4Ω 负载, 3.7V)
- 宽工作电压范围: 2.8V-5.5V
- ALC 防破音功能
- 优异的上、下电 POP 声抑制
- 不需驱动输出耦合电容、自举电容和缓冲网络
- 单位增益稳定
- 过热保护
- 采用 ETSSOP28 封装

#### 应用

- 扩音器、插卡音响等
- 低压音响系统、USB、2.1/2.0 多媒体音响
- 收音机
- GPS
- MP3/MP4/MP5/CD
- 数码相机
- 平板电脑、手掌游戏机

#### 典型应用图



注：电解电容尽可能靠近芯片供电端 17、21 脚。