

功能

- TCS7190是适用于移动电话及便携通讯设备的 AB 类音频功率放大器。5V工作电压时，最大驱动功率为 1.4W (8Ω,BTL 负载)，音频范围内总谐波失真噪声小于 1% (20Hz~20KHz)。
- TCS7190的应用电路简单，只需极少数外围器件；TCS7190输出不需要外接耦合电容或上举电容，采用DFN2×2-8/MSOP-8封装，节约电路面积，非常适合移动电话及各种移动设备等使用低电压、低功耗应用方案上使用；TCS7190可以通过控制进入休眠模式，从而减少功耗；TCS7190通过创新的“开关/切换噪声”抑制技术，杜绝了上电、掉电出现的噪声；
- TCS7190工作稳定，增益带宽积高达 2.5MHz，并且单位增益稳定。反馈电阻外置，通过配置外围电阻可以调整放大器的电压增益，方便应用。

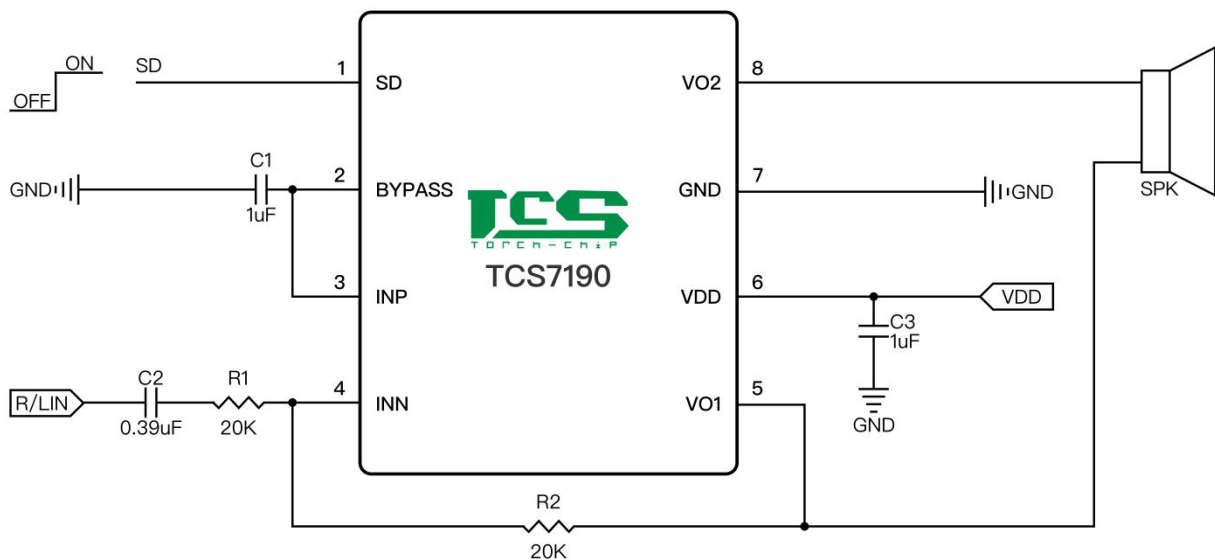
特性

- 采用DFN2×2-8/MSOP-8封装
- 掉电模式漏电流小，小于 0.1μA
- 上电、掉电噪声抑制
- 宽工作电压范围 2.0V—5.5V
- 不需驱动输出耦合电容
- 单位增益稳定
- VDD=5V
- $R_L=8\Omega, P_O=1.4W$ THD+N≤10%
- $R_L=8\Omega, P_O=1.15W$ THD+N≤1%

应用

- 移动电话 (手机等)
- 个人移动终端 PDA
- 移动电子设备
- 消费类电子产品 (如 MP3/MP4/DFP/Portable DVD) 等

典型应用电路



PCB 板参考设计结构图 (单端输入)