

### 功能

- TCS7191A 是一款单声道 D 类音频功率放大电路。最大能够给 8Ω负载的喇叭提供持续的 1.7W 的功率。其低噪声脉宽调制架构，减少了外部元器件数量，电路板面积的消耗，系统的成本，简化了设计。
- TCS7191A 采用 MSOP8 封装，特别适合用于大音量、小体重的便携系统中。TCS7191A 内部具有过热自动关断保护机制；反馈电阻内置，通过配置外围参数可以调整放大器的电压增益及最佳音质效果，方便应用，是您平板电脑、智能可穿戴、IPC 完美的解决方案。

### 特性

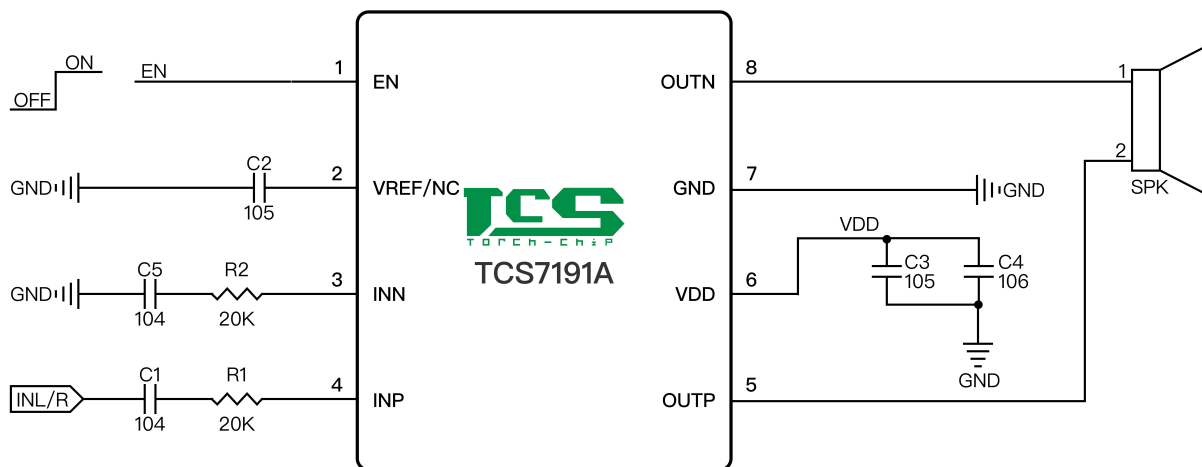
- 效率高达 92%
- 高效率，音质优
- 1.7W 输出功率（10% THD，8Ω负载）
- 宽工作电压范围：2.5V-6V
- 优异的上掉电 pop 声抑制
- 差分输入，共模抑制噪声

- 不需驱动输出耦合电容、自举电容和缓冲网络
- 单位增益稳定
- 过热保护，过流，以及欠压保护
- 采用 MSOP8 封装
- VDD=5V  
RL=8Ω, PO=1.7W THD+N≤10%  
RL=8Ω, PO=1.4W THD+N≤1%
- 为了让此芯片发挥最优效能，建议用6欧以上喇叭

### 应用

- 扩音器、插卡音响等
- 低压音响系统、USB、2.1/2.0 多媒体音响
- 收音机
- GPS
- MP3/MP4/MP5/CD
- 数码相机
- 平板电脑、手掌游戏机

### 典型应用图



**注意：接差分信号第二PIN可以默认为NC无需接电容，接单端信号输入考虑噪声要保留此电容，建议预留此电容位置。**