

## 3.7V 可调限功率,多段自适应升压,4Ω 2\*8W D/A SF类音频功率放大器

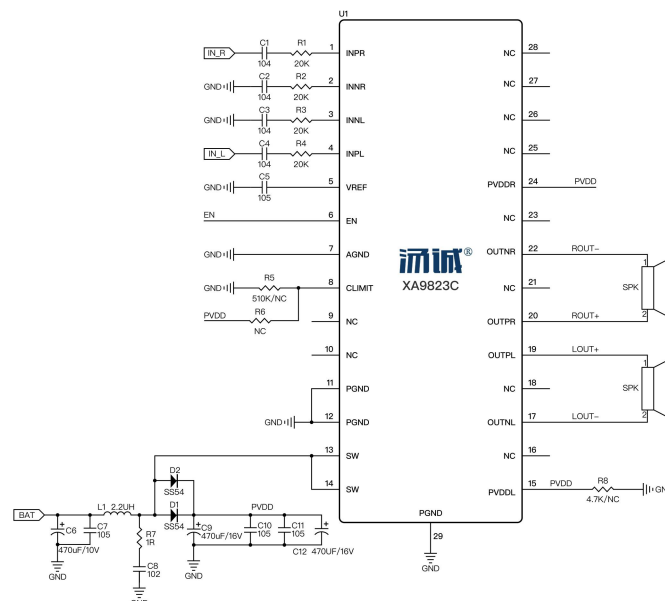
### 功能

- XA9823C 是一款双声道采用 Smart boost D/AB类模式SF类音频功率放大器，内置多段跟随音频功率大小自适应调节升压电压，有效提升工作效率和降低待机功耗，在完美享受美妙音乐的同时有效的保证FM收音状态下拥有更多的收音机收台数量。
- XA9823C 最大能够给 4Ω负载的喇叭提供持续的2x8W 的功率。其低噪声脉宽调制架构，减少了外部元器件数量，电路板面积的消耗，系统的成本，简化了设计。
- XA9823C 采用 ETSSOP28 封装，其额定的工作温度范围为-40℃至85℃。特别适合用于大音量、小体积的便携系统中。XA9823C 内部具有过热自动关断保护机制；反馈电阻内置，通过配置外围参数可以调整放大器的电压增益及最佳音质效果，方便应用，是您2.0多媒体音箱、收音机外放、拉杆音响及扩音器完美的解决方案。

### 特性

- 效率高达 76%
- 对 FM 无干扰，高效率，音质优

### 典型应用图



- AB/D 类切换
- 2x8W 输出功率 (10% THD, 4Ω负载)
- 宽工作电压范围: 3V-5.5V
- 优异的上掉电 pop 声抑制
- 差分输入, 共模抑制噪声
- 不需驱动输出耦合电容、自举电容和缓冲网络
- 单位增益稳定
- 过热保护, 过流以及欠压保护
- 采用 ETSSOP28封装
- 供电 VDD=4.2V, 升压 PVDD=8V:  
R<sub>L</sub>=4Ω, P<sub>O</sub>=2x6.7W, THD+N≤1%  
R<sub>L</sub>=4Ω, P<sub>O</sub>=2x8W, THD+N≤10%
- 供电VDD=3.7V, 升压 PVDD=8V:  
R<sub>L</sub>=4Ω, P<sub>O</sub>=2x6.5W, THD+N≤1%  
R<sub>L</sub>=4Ω, P<sub>O</sub>=2x7.6W, THD+N≤10%

### 应用

- 扩音器、插卡音响等
- 低压音响系统、USB、2.1/2.0 多媒体音响
- 收音机
- 平板电脑、手掌游戏机